

“Yenilikçi ve Güvenilir...”



GOLDSUN CPH[®]
CERAMIC PLAQUE HEATERS
RE-VERBER-RAY RV SERIES

CE
0063

**Seramik Plakalı
Radyant Isıtıcı**

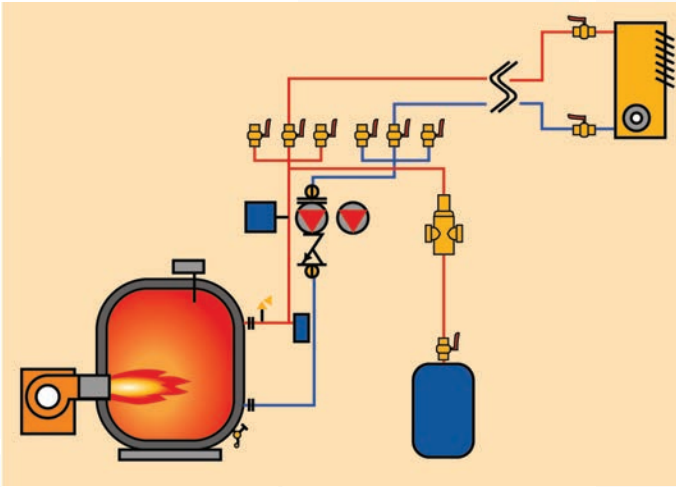
Radyant Isıtma Tekniği



Radyant ısıtma; yüksek sıcaklığa sahip bir yüzeyden çıkan ışınların başka bir yüzey tarafından absorbe edilerek ısınmasıdır. Güneşin Dünya'yı ısıtması buna en iyi örnektir. 150 milyon kilometre uzaklıktaki güneşin yüzeyinden yayılan ışınlar, uzay boşluğunu daha sonra da atmosferi geçerek dünya yüzeyine çarpar ve enerjisini bırakarak yer küreyi ısıtır. Bu prensibe dayanılarak imal edilen çeşitli tiplerdeki radyant ısıtıcılarla, ısıtmanın çok güç olduğu düşünülen mekanlarda (yüksek, büyük, izolasyonsuz, hava değişiminin çok olduğu, tamamen açık, vs...) son derece başarılı uygulamalar yapılmaktadır.



Radyant Sistemlerin Avantajları

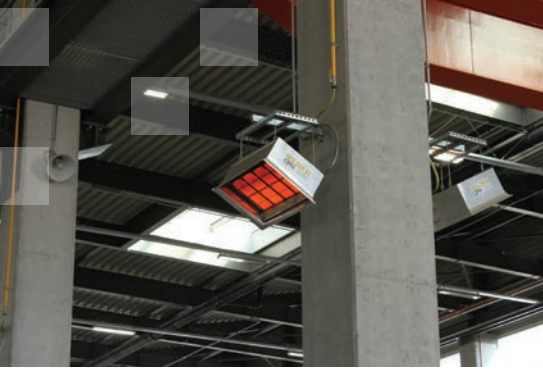


- Merkezi Sıcak Hava üfleme sistemlerine göre %30 - 50 tasarrufludur.
- Bakım masrafları son derece düşüktür.
- Elektrik tüketimleri yok denecek kadar azdır.
- Çok kısa sürede ve konforlu ısıtma sağlar.
- Kolay ve kısa sürede monte edilir.
- Hava sirkülasyonu yapmadan, tozsuz ve gürültüsüz çalışır.
- Çok ve çeşitli konstrüksiyona uygulanabilir.
- Yer kaplamaz, kazan dairesine ve personele ihtiyaç yoktur.
- Baca inşası problemi yoktur ve çevre dostudur.
- Yatırım maliyetleri düşüktür.

Kazan daireleri farklı verimlerdeki bir çok cihazın birleşmesinden oluşur. Elde edilen enerji kazan dairesinden ısıtılacak mekana borular vasıtasıyla transfer edilir. Bu durum tüm sistemde kayıplar oluşmasına ve verimin düşmesine sebebiyet verir.

Kazan dairesinde ana elemanlardan birinin arızalanması durumunda tüm sistemin devre dışı kalması söz konusudur. Oysa radyant ısıtmada sadece arızalanan cihaz devre dışı kalır, sistemdeki diğer cihazlar çalışmaya devam eder ve mekan soğuk kalmaz.





Isıtma Prensipleri

Seramik Plakalı Radyant ısıtıcılar güneş ile aynı prensipte ısıtma yaparlar. Cihazın arka kısmındaki odada elde edilen ideal hava/gaz karışımı seramik yüzeyin önünde yakılır. Yanma sonucu yaklaşık 900 °C sıcaklığa ulaşan seramik plakanın yüzeyinden, ışınım yayılmaya başlar ve reflektörler vasıtasıyla da belli bir yelpazede aşağıya doğru yönlendirilir. Havadan etkilenmeden yönlenen ışınlar cisimlere (insan, makine, zemin vs.) çarptığı anda ısı enerjisine dönüşür ve böylelikle hava ısıtılmadan öncelikle cisimler ısıtılmış olur. Isınan cisimlerde dolaylı olarak havanın ısınmasını sağlar.

Avantajlar

- **Anında Isıtma:** Cihazlar çalıştırıldığı andan itibaren 3-5 dakika içerisinde rejime girer.
- **Bölgesel Isıtma İmkani:** Yüksek yüzey sıcaklığı sayesinde sadece istenen bölgelerde ısıtma yapılabilir.
- **Düşük İşletme Giderleri:** Uygulamanın şekline ve alternatif ısıtma sistemlerine göre % 30 - 70 tasarruf sağlar.
- **Doğalgaz veya LPG ile Çalışma:** Meme ve gaz yolu armatürü değişimiyle dönüşüm yapılabilme ve farklı gaz yakabilme imkanına sahiptir.
- **Yüksek Verim:** Özel tasarlanmış seramik plakalar sayesinde yüksek verimli yanma sağlanarak, yakıcıların yüzeyinde maksimum sıcaklığa ulaşılır ve genişletilmiş reflektörler sayesinde üstün performans elde edilir.
- **Uzun Ömür:** Özel bakım programına ihtiyaç duyulmadan uzun yıllar sorunsuz çalışır.

Cihaz Yapısı

Isıtıcıların brülörleri özel olarak tasarlanmış basınç odasına ve çok delikli seramik taşlara sahiptir. Ayrıca her bir cihazın üzerinde ayrı birer gaz yolu armatürü ve elektronik ateşleme modülü bulunmaktadır. Böylelikle gaz, kontrollü olarak yanma odasına gönderilmekte, ideal hava/gaz karışımı elde edilmekte, otomatik olarak ateşlenmekte ve güvenli bir alev kontrolü yapılarak tam yanma sağlanmaktadır. Gövdeler alüminize çelik malzemeden imal edilerek korozyona karşı mukavemeti arttırılmıştır. Seramik yüzeyin çevresinde ise yansıtma kabiliyeti en iyi metal olan Parlatılmış Alüminyumdan mamul yansıtma verimi arttırılmış geniş reflektörler kullanılmıştır.



Tekli veya Çoklu Kullanım:

Herbir cihazdaki bağımsız ateşleme modülü ve gaz yolu armatürleri sayesinde tek tek ya da çoklu çalıştırabilme imkanı bulunmaktadır.

Farklı Kapasiteler:

10 farklı kapasite seçeneği mevcuttur.

Kolay ve Çabuk Montaj:

Hafif, yer kaplamayan ve farklı açılarda montaja imkan veren konstrüksiyon yapısını haizdir.

Termostatik Kontrol:

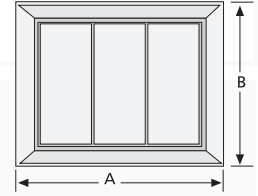
Her cihaza ayrı termostat bağlayabilme ve otomatik kontrol yapabilme imkanı bulunmaktadır.

Kullanım Alanları

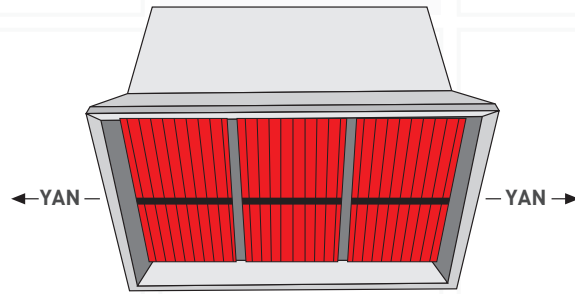
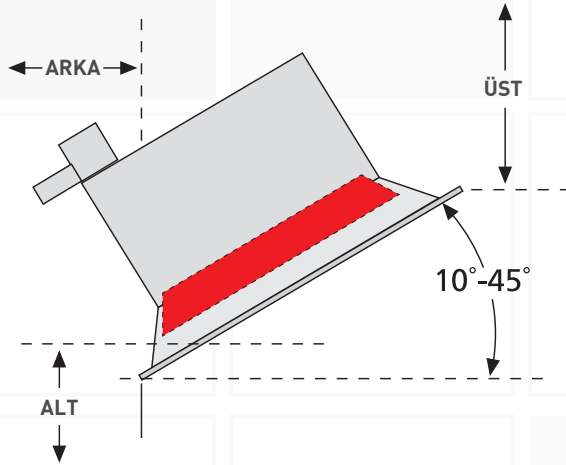
- Fabrikalar, Atölyeler
- Depolar, Hangarlar
- Servis İstasyonları
- Spor Alanları
- Camiler, İbadethaneler
- Çiftlikler
- Açık Alanlar ve diğer tesisler.

Model CPH	RV 30	RV 50	RV 60	RV 80	RV 90	RV 100	RV 120	RV 130	RV 150	RV 160
Güç (kW)	8,8	14,6	17,6	23,5	26,4	29,3	35,2	38,1	44	46,9
Radyant Yüzey Alanı (cm ²)	548	1.097	1.097	1.645	1.645	1.645	2.194	2.194	2.742	2.742
Genişlik (mm) - A	314	479	479	645	645	645	810	810	975	975
Yükseklik (mm) - B	575	575	575	575	575	575	575	575	575	575
Derinlik (mm) - C	289	289	289	289	289	289	289	289	289	289
Montaj Açık Aralığı	15' - 45'									
Yakıt Cinsi	Doğalgaz (DG), Propan veya Miks Gaz (LPG)									
Gaz Tüketimi										
Doğalgaz - G20 (m ³ /saat)	0,92	1,52	1,83	2,45	2,75	3,05	3,67	3,97	4,59	4,89
LPG - G31 (kg/saat)	0,68	1,12	1,35	1,80	2,03	2,25	2,70	2,93	3,38	3,60
Giriş Basıncı (mbar)										
Doğalgaz	16 mbar minimum, 55 mbar maksimum									
LPG	26 mbar minimum, 55 mbar maksimum									
Gaz Bağlantısı	1/2" Dişli									
Elektrik Beslemesi	230V, 50 Hz, Monofaze, 110W, 0.5A									
Yakıcı Gövdesi ve Venturi	Alüminize Çelik									
Radyant Yüzey	Seramik Plaka									
Yansıtıcı	Parlatılmış Alüminyum									
Ateşleme	Tam Otomatik, Alev Kontrollü, Emniyet Kapamalı									
Onaylanan Kullanım Şekli	Dahili Mekanlarda Bacasız									
EN Standart	EN 419									
Havalandırma	TS EN 13410 (kW başına 10 m ³ taze hava)									
Ağırlık (kg)	8,2	12,2	12,2	16,3	16,3	16,3	20,4	20,4	24,5	24,5

(Gerekli havalandırma şartlarının sağlanması zorunludur.)



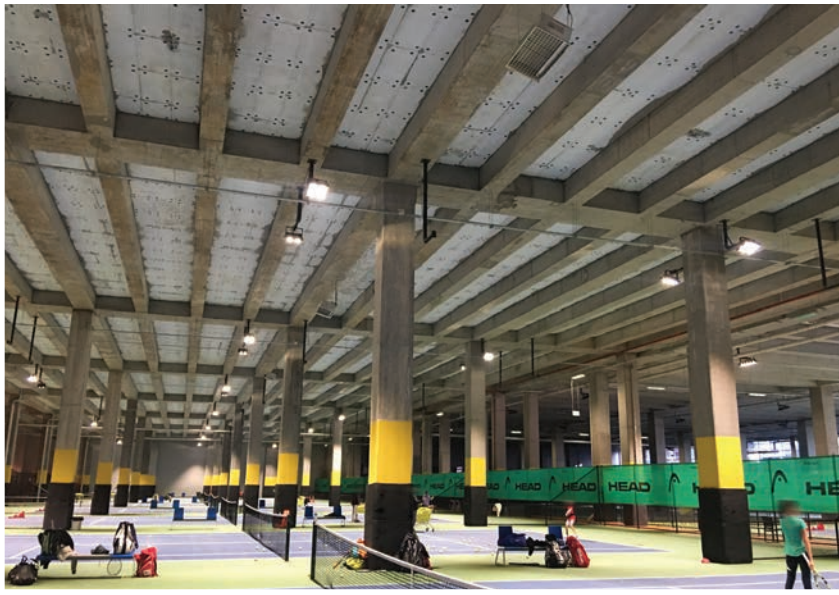
Yanıcı Maddelere Min. Uzaklıklar



Model CPH	RV 30	RV 50	RV 60	RV 80	RV 90	RV 100	RV 120	RV 130	RV 150	RV 160
Üstten (cm)	62	103	103	123	123	123	133	133	154	154
Alttan (cm)	185	185	185	251	251	251	308	308	338	338
Arkadan (cm)	20	20	20	20	20	40	40	40	40	40
Yandan (cm)	75	75	75	120	120	120	120	120	130	130

Montaj, Devreye Alma ve Servis bilgileri için lütfen Yetkili Satıcı ve Servise danışınız.





Gebze Plastikçiler Organize Sanayi Bölgesi
Atatürk Bulvarı No:28 41400 Gebze / Kocaeli
Tel +(90) 262 751 33 66 - Fax +(90) 262 751 33 88
info@cukurovaisi.com



Kalite Sistemi Denetim
Sertifikası



ISO 9001:2008 REGISTERED COMPANY

©2014 İstanbul
Her hakkı mahfuzdur. Cukurova Isı A.Ş.'nin yazılı
müsaadesi alınmaksızın bu çalışmanın bir kısmı
veya tamamı grafik, elektronik veya mekanik olarak
hiçbir şekilde kopya edilemez, fotokopisi alınmaz.
Bu broşürdeki bilgiler basım tarihinden itibaren
geçerlidir. Fakat herhangi bir şekilde değişebilir.
Güncel bilgiler için Cukurova Isı A.Ş.'ye başvurunuz.

www.cukurovaisi.com

CUKUROVAISI